



Šiuolaikinė sistema, leidžianti integruoti duris į sieną

Sistema COMPACT apima durų varčią - laminuotą, dažytą arba gruntuotą (skirta dažymui) bei aliumininę staktą. Po montavimo susidaro ištisinės sienos efektas.

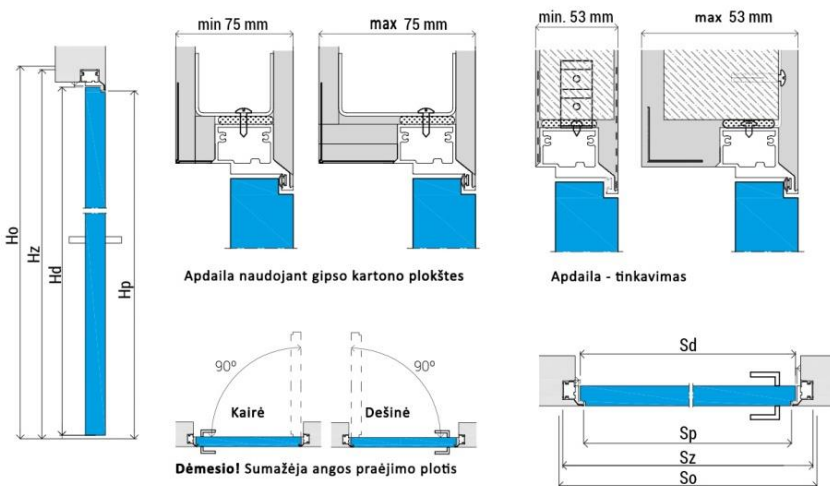
STANDARTINIS MODELIS

- varčia, storis 4 mm;
- Classen Hard konstrukcija;
- išorinė durų varčia - be užlaidos, atsidaro į išorę (aukštis 2022 mm);
- vidinė durų varčia - su užlaida, atsidaro į vidų (aukštis 2032 mm);
- paviršiaus apdaila: gruntuota (skirta dažymui); laminuota - 3D Look, Iridium; CPL;
- vienvėrių durų matmenys 60-100;
- 2 skylės paslėptiems reguliuojamiems vyriams;
- magnetinė spyna raktui, cilindriui arba wc užraktui.

VIDINĖ STAKTA

Varčios aukštis Hd	Angos aukštis Ho	Išorinės staktos aukštis Hz	Vidinės staktos aukštis Hp	Vyrių kiekis
2032	2081	2074	2032	2
2132	2181	2174	2132	2
2232	2281	2274	2232	3
2332	2381	2374	2332	3

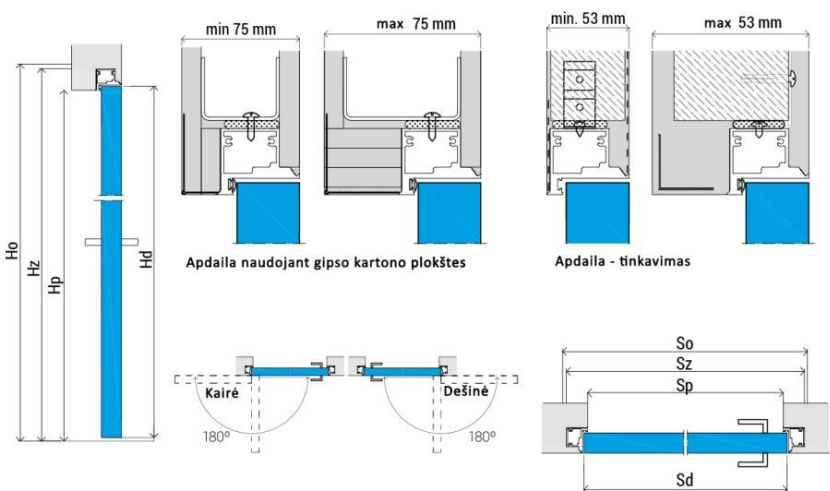
Varčios plotis Sd	Angos plotis So	Išorinės staktos plotis Sz	Vidinės staktos plotis Sp
618	698	688	603
718	798	788	703
818	898	888	803
918	998	988	903
1018	1098	1088	1003



IŠORINĖ STAKTA

Varčios aukštis Hd	Angos aukštis Ho	Išorinės staktos aukštis Hz	Vidinės staktos aukštis Hp	Vyrių kiekis
2022	2071	2064	2022	2
2122	2171	2164	2122	2
2222	2271	2264	2222	3
2322	2371	2364	2322	3

Varčios plotis Sd	Angos plotis So	Išorinės staktos plotis Sz	Vidinės staktos plotis Sp
618	698	688	603
718	798	788	703
818	898	888	803
918	998	988	903
1018	1098	1088	1003



UŽ PAPILDOMĄ MOKESTĮ

Konstrukcija

- varčios užpildas: 30,00 Eur.
 - plotis 100': +20%
 - aukštis 2132, 2122 mm: +30%
 - aukštis 2232, 2222 mm: +35%
 - aukštis 2332, 2322 mm: +40%
- (papildomas mokestis skaičiuojamas varčiai ir staktai)

KAINOS

	GRUNTUOTA	3D	IR / CPL	HPL
varčios plotis 60'-90', aukš 2022, 2032mm	169,00 Eur.	129,00 Eur.	169,00 Eur.	260,00 Eur.

aliumininė stakta	380,00 Eur.
-------------------	-------------

SPALVOS

Galimi visi dekorai iš žemiau nurodytų grupių

